

GIRO TA



**THE ELECTRONIC TURN KNOB LOCK WITH KEYPAD!
DAS ELEKTRONISCHE DREHKNOPFSCHLOSS MIT TASTATUR!**



LEHMANN®

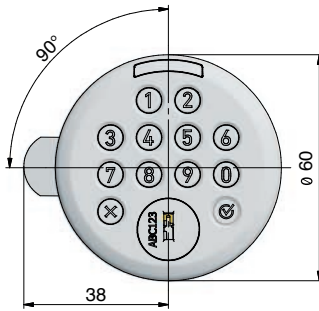
THE ELECTRONIC TURN KNOB LOCK GIRO TA

DAS ELEKTRONISCHE DREHKNOPFSCHLOSS GIRO TA

Thanks to the PIN code, users always have their „keys“ with them. Lost keys are a thing of the past. The lock offers a variety of settings that can be flexibly adapted to the needs of the user and the area of application.

Dank des PIN Codes haben die Nutzer ihren „Schlüssel“ immer dabei. Verlorene Schlüssel gehören damit der Vergangenheit an. Das Schloss bietet eine Vielzahl von Einstellungen, welche an die Bedürfnisse der Anwender und an die Einsatzgebiete flexibel angepasst werden können.

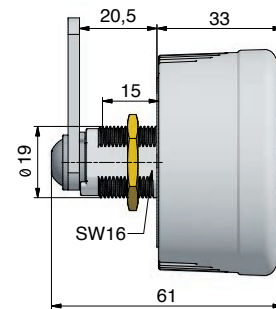
Dimensions / Abmessungen



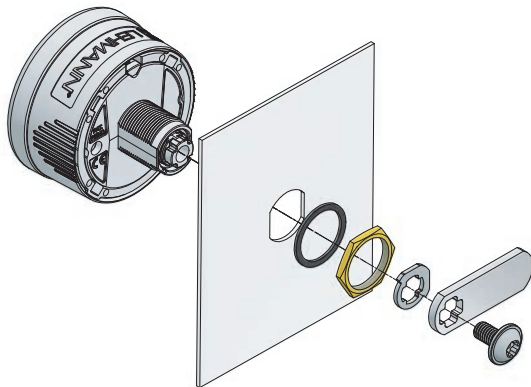
closed
verschlossen



open
geöffnet



Assembly instruction steel / Montagehinweis Stahl

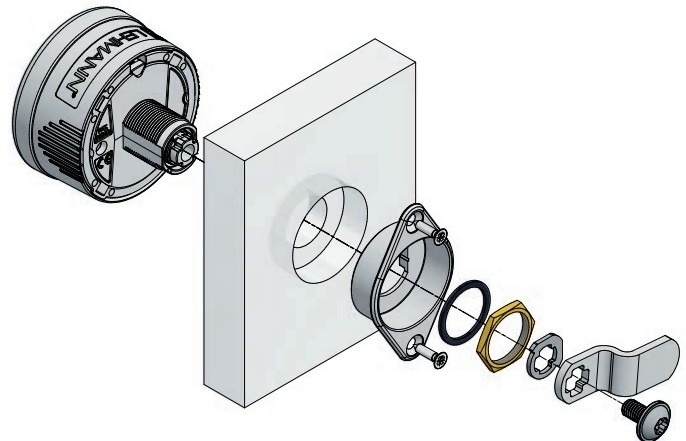


Features:

- Electronic keypad lock
- Change of operating mode (free code / fix code)
- 3-10 digit pin code
- Acoustic and optical signalling
- Highly visible LED in 3 colours (red, yellow, green)
- Battery type 1 x CR 123 A
- Use of the lock as a handle on the furniture door
- Automatic locking configurable in fix code mode
- Automatic opening configurable in free code mode
- Mechanical service cylinder for emergency opening and battery changes
- Configuration via keypad or via NFC app on the smartphone*
- Direction of rotation R/L can be selected for left or right hinged doors
- Perfect match for metal lockers with a standard stamping 16 x 19 mm, with an optional mounting adapter for wooden furniture

*NFC-enabled smartphone required. / NFC-fähiges Smartphone erforderlich.

Assembly instruction wood / Montagehinweis Holz



Leistungsmerkmale:

- Elektronisches Tastatur-Schloss
- Wechsel des Betriebsmodus (Fix Code / Free Code)
- 3-10 stelliger Code
- Akustische und optische Signale
- Gut sichtbare LED Anzeige in 3 Farben (rot, gelb, grün)
- Batterietyp 1 x CR 123 A
- Verwendung des Schlosses als Griff an der Möbeltür
- Automatisches Verschließen im Modus Fix Code optional konfigurierbar
- Automatisches Öffnen im Modus Free Code optional konfigurierbar
- Mechanischer Servicezylinder für Notöffnungen und zum Batteriewechsel
- Konfiguration über Tastatur oder über NFC-App auf dem Smartphone*
- Drehrichtung R/L für rechte und linke Türen wählbar
- Für Stahlmöbel mit 16 x 19 mm Lochung, für Holzmöbel mit optionalem Befestigungsadapter