

M410/M610 TA03 M410/M610 TA03 PRO



Quick configuration with optional LEHMANN Config App
Schnelle Konfiguration mit optionaler LEHMANN Config App

MORE FUNCTIONALITY FOR YOUR FURNITURE
MEHR FUNKTION FÜR IHR MÖBEL



Features:

- Change of operating mode: fixed code / free code
- Integrated handle function
- IP 54 protection rating when used in combination with M610 electronic locker lock
- Resistant to cleaning agents and disinfectants
- Automatic opening option in free code mode
- Automatic locking option in fixed code mode
- 3 colour, LED signal (red, yellow, green)
- 2-stage low battery power warning
- Emergency power supply with commercially available 9V block battery
- Firmware updates in combination with M410 / M610 locks
- Battery type: M410: 1x CR123A, M610: 2x CR123A

Leistungsmerkmale:

- Betriebsmodus frei wählbar: Fix-Code / Free-Code
- Integrierte Grifffunktion
- Schutzart IP 54 in Verbindung mit dem Spind-Schloss M610
- Resistent gegen Reinigungs- und Desinfektionsmittel
- Wählbares automatisches Öffnen im Free-Code Modus
- Wählbares automatisches Schließen im Fix-Code Modus
- Gut sichtbare LED-Anzeige in 3 Farben (rot, gelb, grün)
- 2-stufige Batteriewarnung bei niedrigem Batteriestatus
- Notstromversorgung mit handelsüblicher 9V Blockbatterie
- Firmware-Updates über M410 und M610
- Batterietyp: M410: 1x CR123A, M610: 2x CR123A

LEHMANN CONFIG APP



- Enables quick and easy configuration
- No need for expensive programming devices
- Significant reduction of the time for configuring the locks
- Configuration of the master, emergency opening and user codes, the operating mode and other settings
- Freedom of choice for facility managers: Configuration of the locks M410 pro and M610 pro via keypad or via NFC app on the smartphone
- Ermöglicht die schnelle und einfache Konfiguration
- Kein Bedarf an teuren Programmiergeräten
- Deutliche Reduktion der Konfigurationsdauer eines Schloßes
- Konfiguration der Master-, Notöffnungs- und Nutzer-Codes, des Betriebsmodus sowie weiterer Einstellungen
- Wahlfreiheit für Facility Manager: Konfiguration der Schloßer M410 pro und M610 pro über Tastatur oder über NFC-App auf dem Smartphone

NFC-enabled smartphone required. / NFC-fähiges Smartphone erforderlich.



LEHMANN[®]

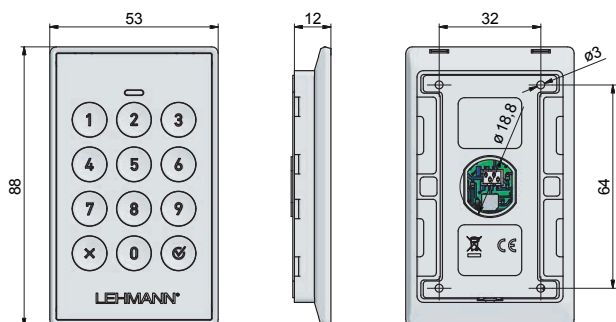
THE SMART KEYPAD WITH THE SPECIAL HANDLE

DIE SMARTE TASTATUR MIT DEM BESONDEREN GRIFF

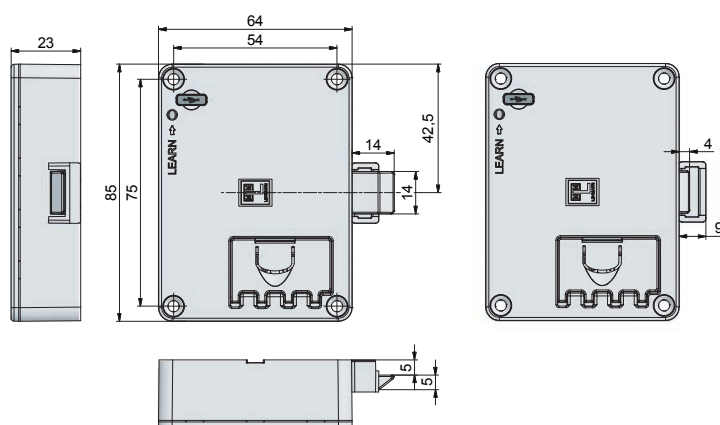
The LEHMANN electronic keypad lock combines smart function and contemporary design with pure convenience in everyday use. The all-new keypad is easy to operate and even doubles up as a handle too.

Die Tastatur von LEHMANN überzeugt durch ihr modernes und zeitloses Erscheinen. Sie wertet das Möbel auf und vereint zwei Funktionen in einem Produkt: die bedienungsfreundliche Tastatur und der sichere Griff.

KEYPAD / TASTATUR TA 03

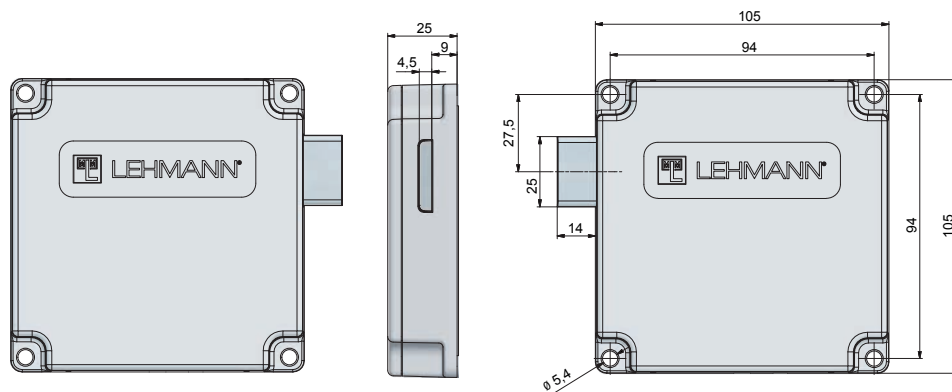


M410



M410

M610



M610 (IP55)



LEHMANN®

DIFFERENT COLOUR VARIATIONS VERSCHIEDENE FARBARIANTEN



Cover: white
Frame: black
Blende: weiß
Rahmen: schwarz



Cover: white
Frame: white
Blende: weiß
Rahmen: weiß



Cover: black
Frame: black
Blende: schwarz
Rahmen: schwarz



Cover: matt-nickel
Frame: matt-nickel
Blende: matt-nickel
Rahmen: matt-nickel



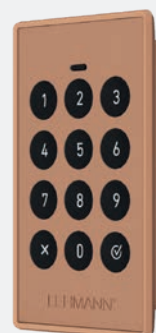
Cover: black
Frame: matt-nickel
Blende: schwarz
Rahmen: matt-nickel



Cover: matt-nickel
Frame: black
Blende: matt-nickel
Rahmen: schwarz



Cover: Come Closer
Frame: black
Blende: Come Closer
Rahmen: schwarz



Cover: Come Closer
Frame: Come Closer
Blende: Come Closer
Rahmen: Come Closer

**COLOR
NET
WORK**[®]

Sustained Color No. 7

come
closer!

The COLORNETWORK thinks color sustainably for the first time and makes products transparent for the planner.

As a „smart & sustainable tool for interior design, furniture and architecture“, the COLORNETWORK will open up completely new planning reliability for the interior design industry from 2020. Not only will the colors selected by the changing experts have long-term validity and thus be thought of as sustainable, but the network partners will also commit to a „sustainability statement“ for their product, which will make the product, its origin and future transparent for planners, furnishers and builders for the first time.

Das COLORNETWORK denkt Farbe erstmals nachhaltig und macht Produkte transparent für den Planer.

Als „smart & sustainable tool for interior design, furniture and architecture“ eröffnet das COLORNETWORK ab 2020 der Einrichtungsbranche ganz neue Planungssicherheit. Nicht nur, dass die vom wechselnden Experten gewählten Farben Langzeitgültigkeit besitzen und damit nachhaltig gedacht werden, die Netzwerkpartner verpflichten sich auch zu einem „Sustainability-Statement“ zu Ihrem Produkt, welches das Produkt, dessen Herkunft und Zukunft für Planer, Einrichter und Bauherren erstmals transparent macht.

Technical details subject to modifications • all data without guarantee
Technische Änderungen vorbehalten • alle Angaben ohne Gewähr



LEHMANN[®]

LEHMANN Vertriebsgesellschaft mbH & Co. KG

Postfach 26 20 • D-32383 Minden

info@lehmann-locks.com • www.lehmann-locks.com

0221-01/2024