

GIRO TA



**THE ELECTRONIC TURN KNOB LOCK WITH KEYPAD!
¡EL POMO ELECTRÓNICO DE TECLADO!**



LEHMANN®

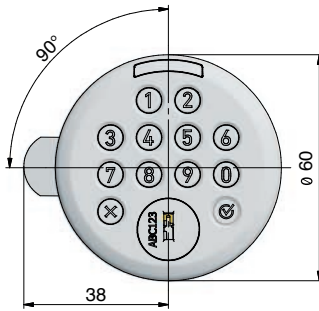
THE ELECTRONIC TURN KNOB LOCK GIRO TA

LA CERRADURA ELECTRÓNICA DE TECLADO GIRO TA

Thanks to the PIN code, users always have their „keys“ with them. Lost keys are a thing of the past. The lock offers a variety of settings that can be flexibly adapted to the needs of the user and the area of application.

Gracias al código PIN, los usuarios siempre llevan consigo sus „llaves“. La pérdida de llaves es cosa del pasado. La cerradura permite diversos ajustes que pueden adaptarse con flexibilidad a las necesidades del usuario y al ámbito de aplicación.

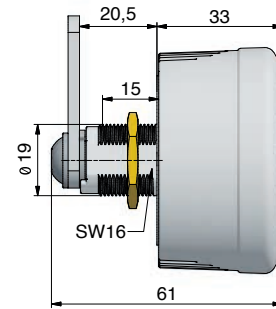
Dimensions / Dimensiones



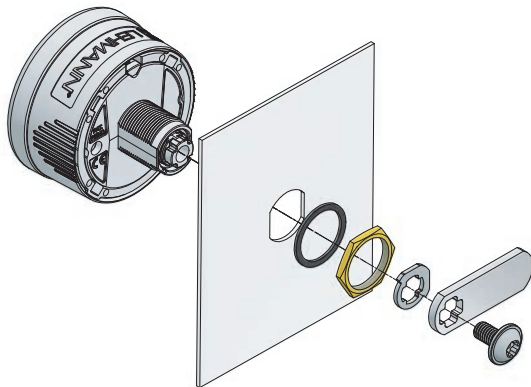
closed
cerrado



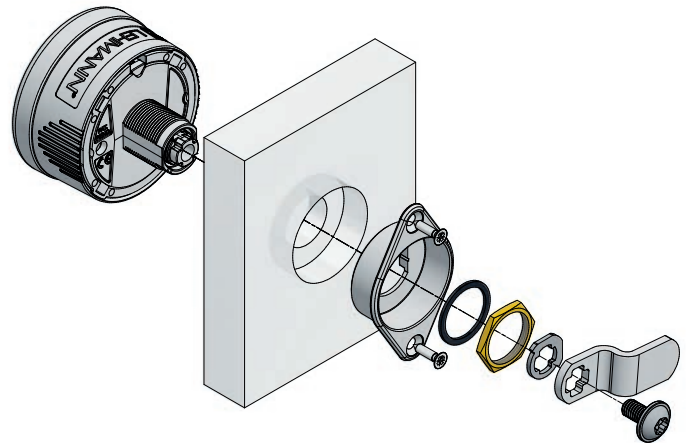
open
abierto



Assembly instruction steel / Montaje en acero



Assembly instruction wood / Montaje en madera



Features:

- Electronic keypad lock
- Change of operating mode (free code / fix code)
- 3-10 digit pin code
- Acoustic and optical signalling
- Highly visible LED in 3 colours (red, yellow, green)
- Battery type 1 x CR 123 A
- Use of the lock as a handle on the furniture door
- Automatic locking configurable in fix code mode
- Automatic opening configurable in free code mode
- Mechanical service cylinder for emergency opening and battery changes
- Configuration via keypad or via NFC app on the smartphone*
- Direction of rotation R/L can be selected for left or right hinged doors
- Perfect match for metal lockers with a standard stamping 16 x 19 mm, with an optional mounting adapter for wooden furniture

*NFC-enabled smartphone required. / Requiere dispositivo con funcionalidad NFC.

Funcionalidades:

- Cerradura electrónica de teclado
- Cambio del modo de uso: uso asignado / uso compartido
- Códigos de mín. 3 hasta max. 10 dígitos
- Señalética óptica y acústica
- Barra LED altamente visible de 3 colores (rojo, amarillo, verde)
- Tipo de batería: 1 x CR 123 A
- Uso de la cerradura como pomo en la puerta
- Función de auto-cierre activable en modo de uso asignado
- Función de auto-apertura configurable en modo de uso compartido
- Cilindro mecánico para la apertura de emergencia con llave y para cambiar la batería
- Configuración mediante comandos numéricos o utilizando la LEHMANN Config APP*
- Giro ajustable para puertas derechas e izquierdas
- Montaje en puertas de acero en el hueco típico de 16 x 19mm, en puertas de madera con adaptador de fijación