

RFID SYSTEMS

RFID SYSTEME



RFID SOLUTIONS FOR VARIOUS APPLICATIONS
RFID LÖSUNGEN FÜR VIELFÄLTIGE ANWENDUNGEN



LEHMANN®

RFID SOLUTIONS FOR CONVENIENT SECURITY

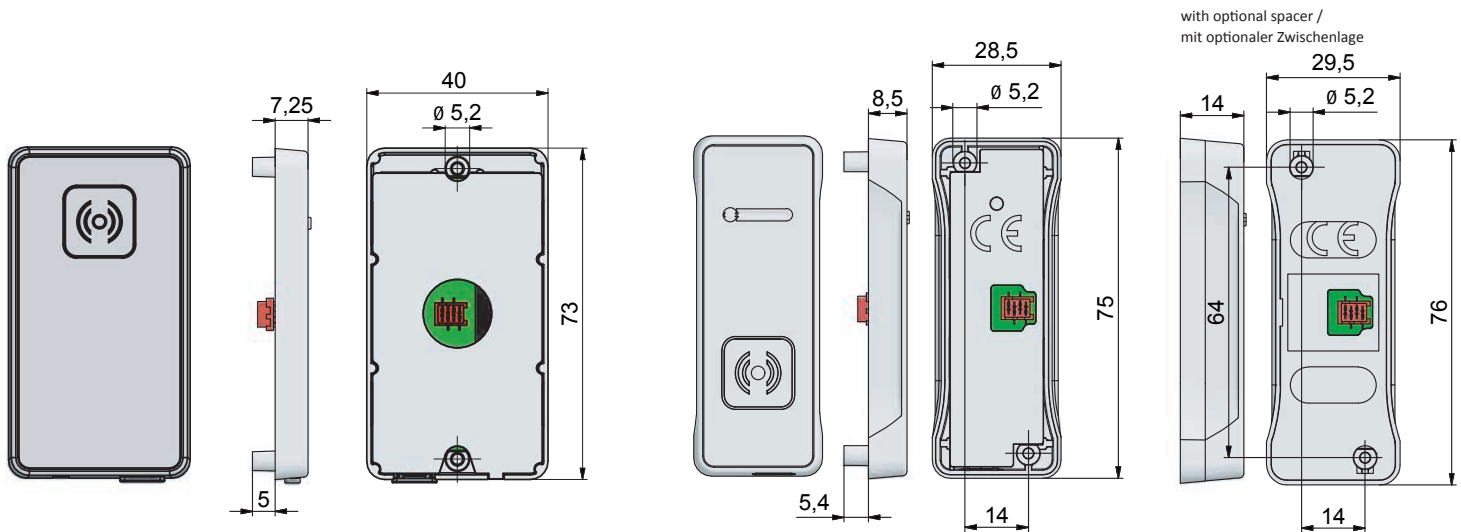
RFID LÖSUNGEN FÜR KOMFORTABLE SICHERHEIT

The new contactless LEHMANN RFID-Readers provide you with true convenience in operating your electronic locks. The battery-powered LEHMANN RFID systems offer you maximum flexibility and security. Choose the right solution from the various RFID systems for you. Regardless of whether you operate electronic locks in office, hospital, hotel, spa or other.

Mit der berührungslosen RFID-Technologie von LEHMANN haben Sie die perfekte Lösung, um Schlösser komfortabel zu öffnen und zu schließen. Die batteriebetriebenen LEHMANN RFID-Systeme bieten Ihnen ein Höchstmaß an Flexibilität und Sicherheit. Wählen Sie aus den unterschiedlichen RFID-Lesern die für Sie passende Lösung. Einsatzmöglichkeiten für die RFID-Systeme sind z.B. Büro, Hotel, Spa, Krankenhaus und vieles mehr.

L033-A01 MIFARE® / L043-A01 LEGIC

L033-A02 MIFARE® / L043-A02 LEGIC



RFID-reader according to IP65 with identical design: L033-A03 MIFARE® / L043-A03 LEGIC
RFID-Leser nach IP65 in gleicher Bauform: L033-A03 MIFARE® / L043-A03 LEGIC

The technology:

- LEGIC prime, LEGIC advant, MIFARE® Classic, MIFARE® DESFire® EV1 / EV2, HID iClass, ISO 14443, ISO 15693, FeliCa
- Change of operating mode (assigned use / shared use)
- Use of existing transponders possible*
- Installation card: universal tool to operate lock throughout the supply chain up until the client takes possession of the lock
- Configurable with transponder cards or with LEHMANN Management Software LMS

The RFID-Readers:

- Optical and acoustical signaling
- Micro USB port integrated in RFID-Reader for emergency power supply via mobile phone charge pack and for firmware updates
- External mounting
- Internal mounting possible with RFID-Reader A01
- Emergency opening
- Protection rate IP65 when using RFID-Reader A03 in combination with locker lock M610
- Small RFID-Reader A02 / A03 available in black and white
- Optional spacer for mounting on steel and to enlarge the handle recess for the RFID-Readers A02 and A03
- Small casing with handle recess for the RFID-Readers A02 and A03

Die Technologie:

- LEGIC prime, LEGIC advant, MIFARE® Classic, MIFARE® DESFire® EV1 / EV2, HID iClass, ISO 14443, ISO 15693, FeliCa
- Betriebsmodus frei wählbar: feste Zuordnung / freie Schrankwahl
- Verwendung vorhandener Transponder möglich*
- Installationskarte: Keine Programmierung über die gesamte Logistikkette erforderlich
- Konfigurierbar mit Transponderkarten oder mit LEHMANN Management Software LMS

Die RFID-Leser:

- Optische und akustische Signalisierung
- Micro-USB-Port am RFID-Leser für eine Notstromversorgung mit handelsüblichen PowerBanks sowie für Firmware-Updates
- Außenliegende Montage
- Innenliegende Montage optional möglich mit RFID-Reader A01
- Notöffnungsfunktion
- Schutzart IP65 bei Verwendung des RFID-Lesers A03 in Verbindung mit dem Spindschloss M610
- Schmalere RFID-Leser A02 / A03 in schwarz und weiß erhältlich
- Optionale Zwischenlage für eine Montage auf Stahl und zur Vergrößerung der Griffmulde bei den RFID-Lesern A02 und A03
- Schmales Gehäuse mit Griffmulde bei den RFID-Lesern A02 und A03

* Third-party transponders must be checked in advance for compatibility and range. / Transponder von Drittanbietern müssen im Vorfeld auf Kompatibilität und Reichweite geprüft werden.