

LOCKER LOCK M610

SPINDSCHLOSS M610



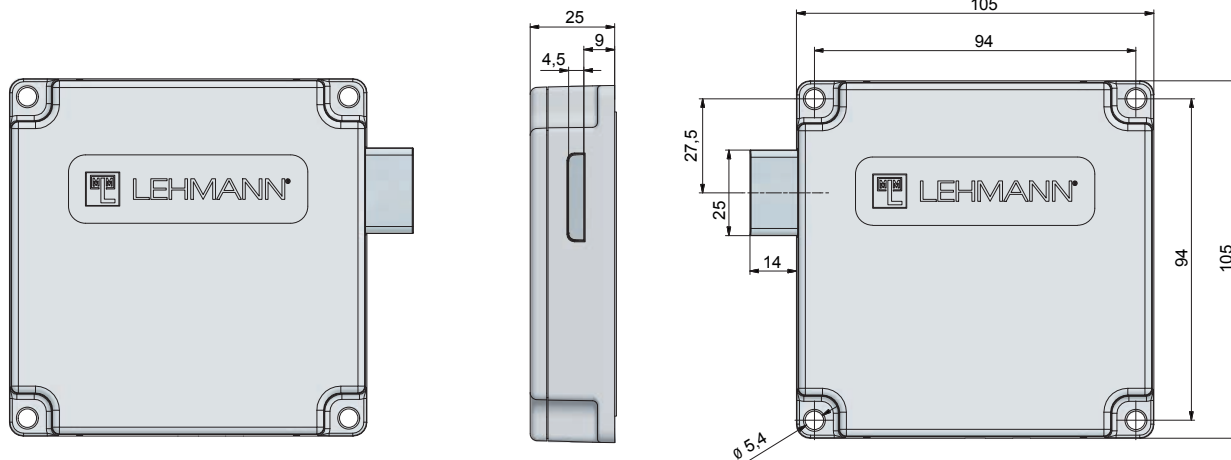
HIGH SECURITY FOR YOUR LOCKER
HOHE SICHERHEIT FÜR IHREN SPIND

SECURE AND FLEXIBLE SOLUTIONS FOR LOCKERS

SICHERE UND FLEXIBLE LÖSUNGEN FÜR SPINDSCHRÄNKE

The LEHMANN electronic lock M610 is the perfect security solution for changing rooms in recreational facilities or workplaces, for hotels or other public area applications such as schools or universities.

Mit dem LEHMANN Spindschloss M610 haben Sie das perfekte Schließsystem für Umkleiden in Schwimmbädern, Fitnessclubs, Golf- und Sportanlagen, Produktionsstätten, Hotels sowie für Schließfächer im öffentlichen Bereich wie Schulen oder Universitäten.



The advantages at a glance:

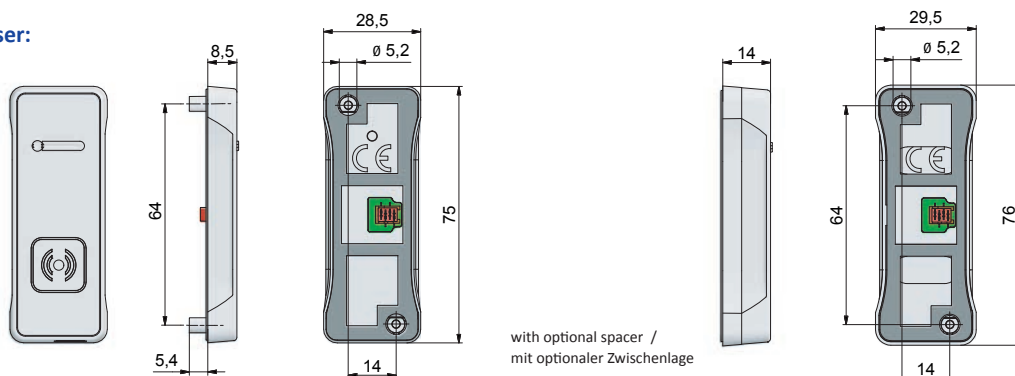
- Resistant to disinfectants
- Protection rating IP55 (protected against dust and water jets)
- Withstands destruction test force over 700N applied to the bolt based on DIN 4547-2
- 2 batteries Typ CR123A
- Fixed bolt
- Lock available in the left hand version and in the right hand version

The external RFID-Reader:

- RFID technology based on 13,56MHz MIFARE or LEGIC
- Configurable with transponder cards or with LEHMANN Management Software LMS
- Change of operating mode (assigned use or shared use)
- Use of smartphones with the LEHMANN transponder app*
- Use of existing transponders possible**
- Mounting on wood, HPL and steel
- Optical and acoustical signaling
- Small casing with handle recess
- Optional spacer for mounting on steel and to enlarge the handle recess
- Protection rating IP65 (dust-proof and protected against water jets)
- Micro USB port integrated in RFID-Reader for emergency power supply via mobile phone charge pack and for firmware updates

RFID-Reader / RFID-Leser:

L033-A03 MIFARE®
L043-A03 LEGIC



Die Vorteile auf einen Blick:

- Resistent gegen Desinfektionsmittel
- Schutzart IP55 (geschützt gegen Staub und Strahlwasser)
- Getestete Bruchsicherheit von über 700N am Riegel in Anlehnung an DIN 4547-2
- 2 Batterien Typ CR123A
- Starrer Riegel
- Schloss in der linken und rechten Version erhältlich

Der externe RFID-Leser:

- RFID Technologie basierend auf 13,56 MHz MIFARE oder LEGIC
- Konfigurierbar mit Transponderkarten oder mit LEHMANN Management Software LMS
- Betriebsmodus frei wählbar: feste Zuordnung / freie Schrankwahl
- Nutzung von Smartphones mit der LEHMANN Transponder App*
- Verwendung vorhandener Transponder möglich**
- Montage auf Holz, HPL und Stahl
- Optische und akustische Signalisierung
- Schmales Gehäuse mit Griffmulde
- Optionale Zwischenlage zur Montage auf Stahl und zur Vergrößerung der Griffmulde
- Schutzart IP65 (staubdicht und strahlwassergeschützt)
- Micro-USB-Port am RFID-Leser für eine Notstromversorgung mit handelsüblichen PowerBanks sowie für Firmware-Updates

* MIFARE systems only support Android smartphones. LEGIC systems without a master-token support Android smartphones and iPhones only with master cards. FW 2.x is required.

** Third-party transponders must be checked in advance for compatibility and range. MIFARE Classic and LEGIC prime transponders are only supported to a limited extent.

* MIFARE-Systeme unterstützen nur Android Smartphones. LEGIC-Systeme unterstützen Android Smartphones und iPhones nur mit Master-Karte und ohne Master-Token. Ab FW 2.x

** Transponder müssen im Vorfeld auf Kompatibilität und Reichweite geprüft werden. MIFARE Classic und LEGIC prime Transponder werden eingeschränkt unterstützt.