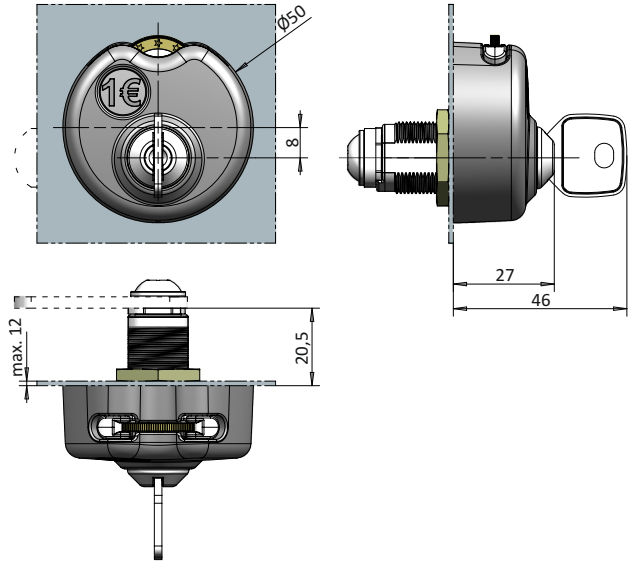
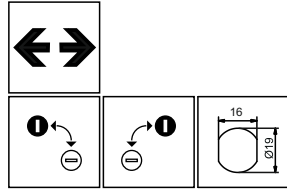


Coin lock 71

Münzschloss 71

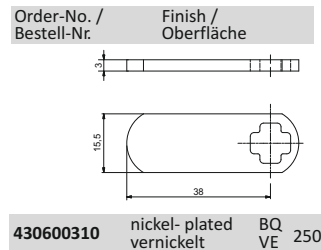
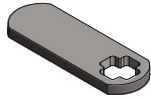


Coin lock 71
Münzschloss

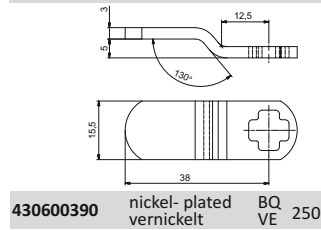
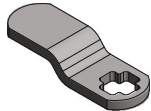
| Order-No. / Bestell-Nr. | Backset / Dornmaß | Finish / Oberfläche | BQ / VE |
|-------------------------|-------------------|---|---------|
| 260007101000 ↔ | 25 | Keyed to differ / Verschiedenschließend | 20 |

Product contents: Coin operated lock, 2x keys on a ring, 1x key inserted, nut M19 (SW22), rubber ring.
Lieferumfang: Münzschloss, 2x Schlüssel angeringt, 1x eingesteckt, Mutter M19 (SW22), Gummidichtring.

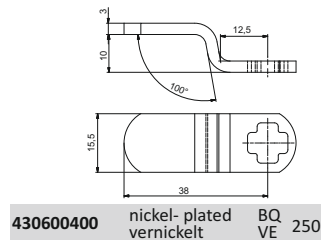
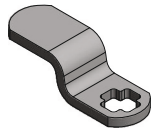
Bolt Riegel 031



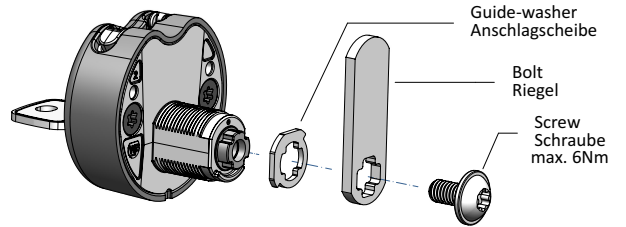
Bolt Riegel 039



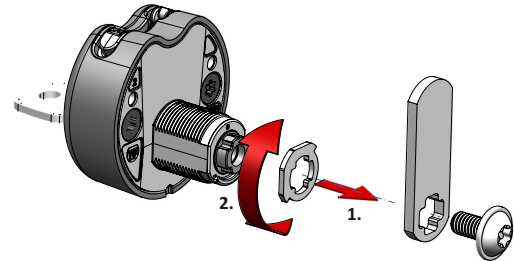
Bolt Riegel 040



Bolt fixation Riegelmontage

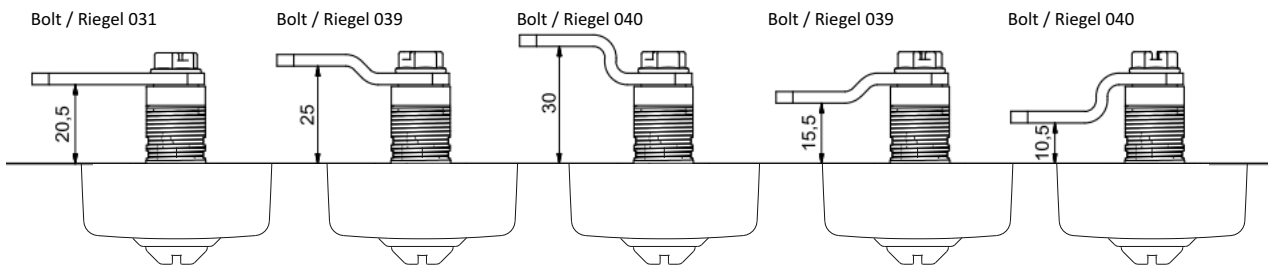


Change direction of rotation Ändern der Drehrichtung



The direction of rotation, right or left, can be changed by turning the guide washer.
Die Drehrichtung, rechts oder links, kann durch Verdrehen der Anschlagsscheibe geändert werden.

Distance bolt Abstand Riegel



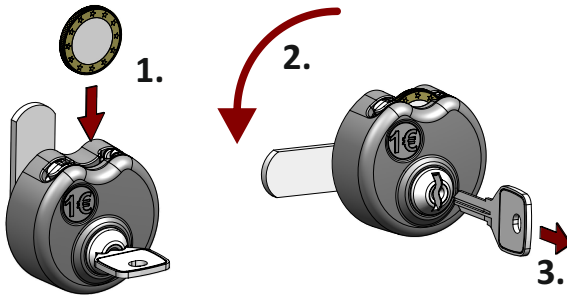
Emergency opening key Notöffnungsschlüssel

| | | |
|-----------|----------------------------|---|
| 640271001 | nickel-plated / vernickelt | 1 |
|-----------|----------------------------|---|

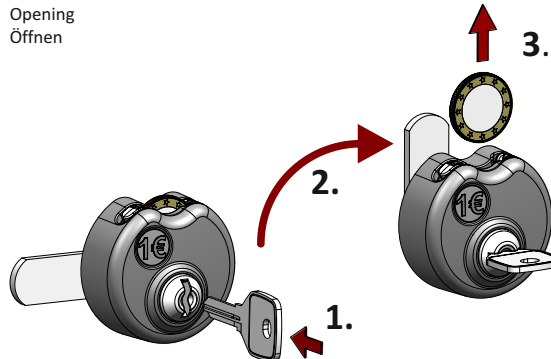
Coin lock 71

Münzschloss 71

Closing
Schließen

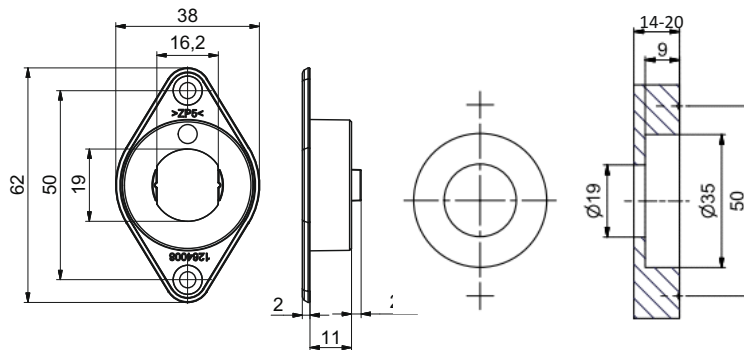


Opening
Öffnen



System Components for material thickness 8-20mm
Zubehör für Materialstärke 8-20mm

Material 14-20mm



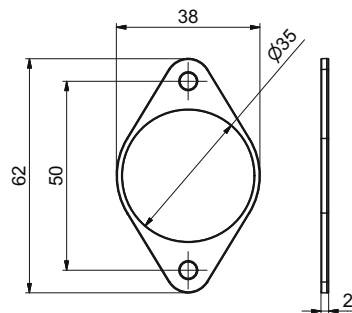
Fixing element
Befestigungsadapter **1619**

443116190 nickel-plated
vernickelt BQ
VE 50

Material 16-20mm use bolt 039 and 040
Material von 16-20mm verwenden Sie Riegel 039 und 040

Material < 14mm

Thinner material thicknesses are compensated with the distance ring **021** between material and fixing element **1619**.
Geringere Materialstärken werden mit dem Distanzring **021** zwischen Material und Befestigungsadapter **1619** ausgeglichen.



Spacer
Zwischenlage 2mm **021**

400210001 white
weiß BQ
VE 100

Description

Application: i.e. locker, deposit boxes
Differs: 1000 differs, reversible key, Emergency key,
Coins: 1€, other currencies and other coins such as shopping trolley chips, 5 CZK, 1 PLN, 100 HUF, 10 DKK to be checked
Direction of rotation: Adjustable right / left
Material: Housing glass-fibre reinforced, mechanics Zamak
Finish: Black
Grey (Ral 7037) on request

Beschreibung

Anwendung: z. B. Spinde, Wertfächer
Schließung: 1000 Schließungen, Wendeschlüssel, Notöffnungsschlüssel
Münzen: 1€, andere Währungen und sonstige Münzen wie Einkaufswagenchip, 5 CZK, 1 PLN, 100 HUF, 10 DKK sind im Einzelfall zu prüfen
Drehrichtung: Rechts oder links einstellbar
Material: Gehäuse glasfaserverstärkt, Mechanik Zamak
Oberfläche: Schwarz
Grau (Ral 7037) auf Anfrage