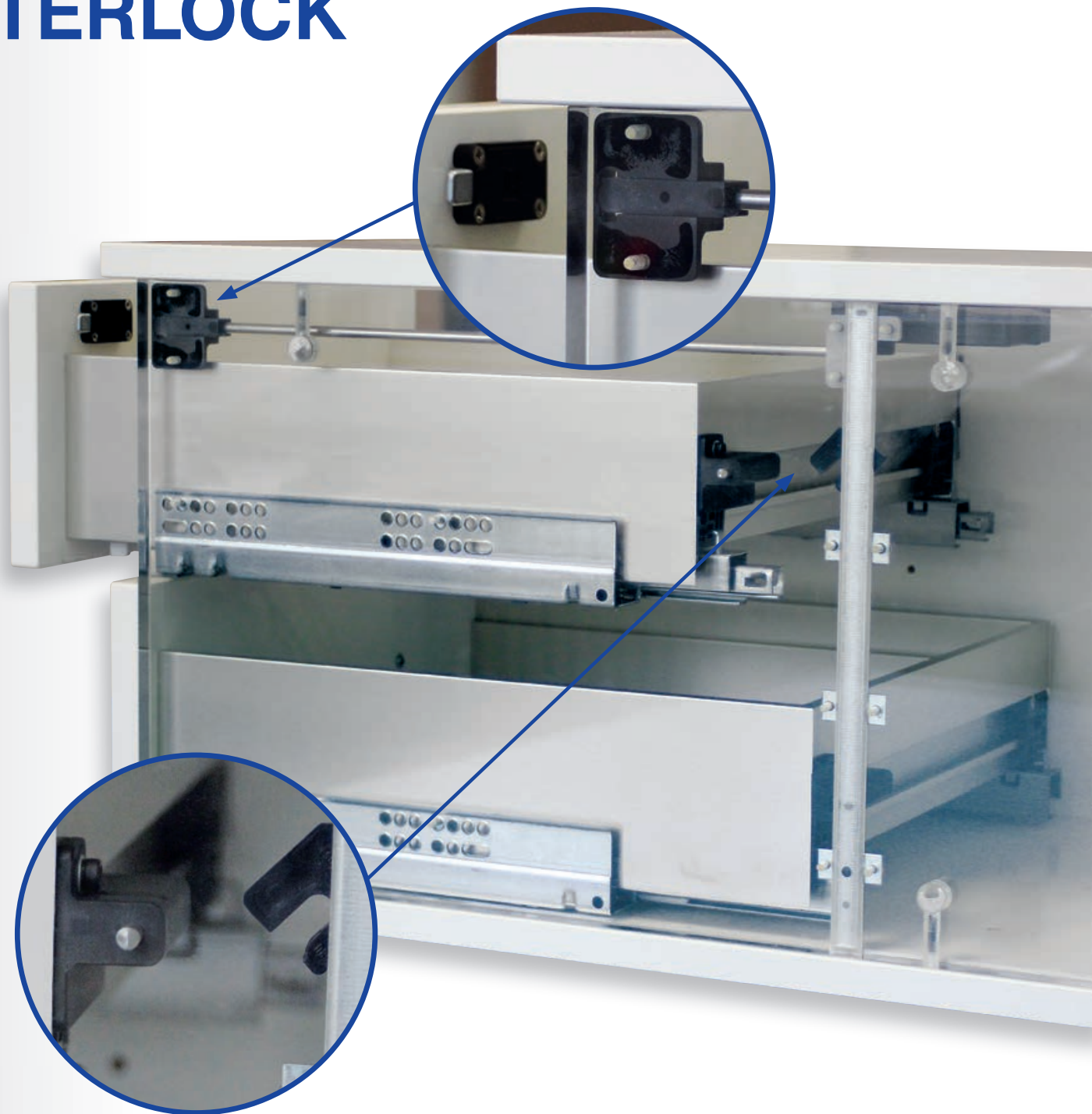


# REMOTE 462 SVS3 INTERLOCK



**INTERLOCK SYSTEM WITH ANTI-TILT FUNCTION**  
ZENTRALVERSCHLUSSSYSTEM MIT ANTI-TILT FUNKTION



**LEHMANN®**

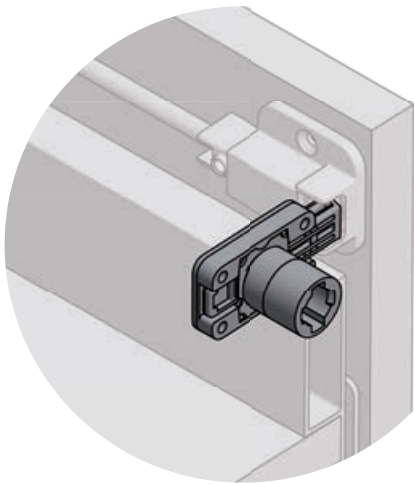
# CENTRAL LOCKING FOR HIGH QUALITY DRAWER SYSTEMS

## ZENTRALVERRIEGELUNG FÜR HOCHWERTIGE SCHUBLADENSYSTEME

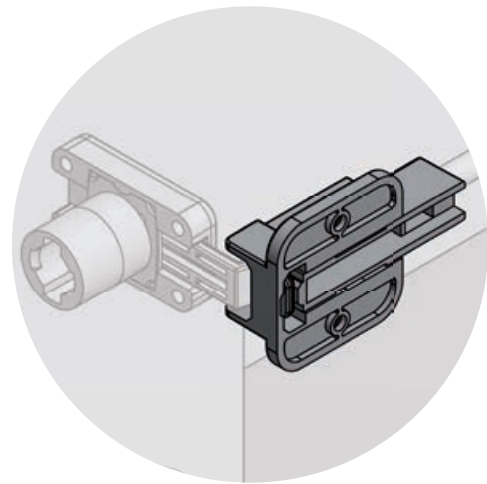
- Operated by choice of either cylinder lock, dial combination lock or electronic lock.
- A pushrod transmits locking action to an SVS interlock bar at the rear of the unit.
- Due to position of interlock system on the side panel at the back of the unit, there are no visible locking pins to disturb the design of the drawer.
- The locking pin is concealed from view and can be fitted to different drawer materials.
- The SVS interlock can be fitted on one side of a pedestal or for wide drawer units on both sides for dual-action security.
- The perfect solution for executive furniture, drawer storage in laboratories, medical cabinets and workshop tool storage.

- Das Verschließen kann über Zylinderschlösser und Zahlenkombinationsschlösser, oder über elektronische Schließsysteme erfolgen.
- Über eine Schubstange erfolgt die Verriegelung zum SVS hinten im Korpus.
- Durch die Positionierung der SVS Stangen auf der Seitenwand im hinteren Bereich ist das Zentralverschlussystem und der rückwärtige Sperrstift nicht mehr im Sichtbereich.
- Der Sperrstift kann zudem an den verschiedensten Materialien der einzelnen Schubladen befestigt werden.
- Für das perfekte Design sind keine weiteren Bauteile auf dem hochwertigen Zargensystemen notwendig und sichtbar.
- Die SVS Stangen können entweder einseitig rechts, links, oder beidseitig positioniert werden.
- Einsatzmöglichkeiten: Chefbüros, Labore, Medizinschränke, Werkzeugschränke

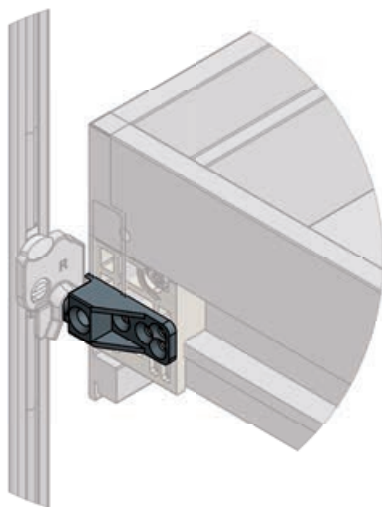
VARIOUS LOCKS OF APPLICATIONS  
VERSCHIEDENSTE SCHLÖSSER EINSETZBAR



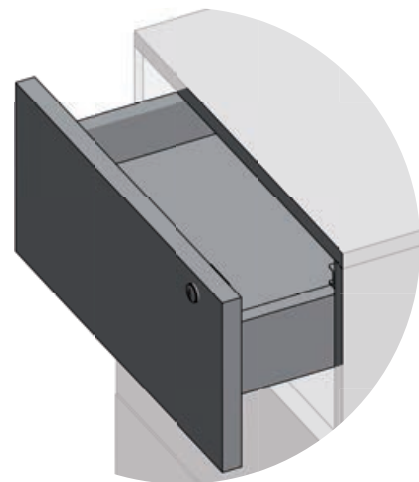
LOCKING UNIT TO SUSPEND THE SVS  
VERSCHLUSSEINHEIT UM DEN SVS ZU SPERREN



LOCK PIN FOR SVS3  
SPERRSTIFT ZUM SVS3



HIGH-QUALITY DESIGN WITHOUT VISIBLE COMPONENTS  
HOCHWERTIGES DESIGN OHNE SICHTBARE BAUTEILE



**LEHMANN**®

LEHMANN Vertriebsgesellschaft mbH & Co. KG  
Postfach 26 20 • D-32383 Minden  
info@lehmann-locks.com • www.lehmann-locks.com